

ZEWNĘTRZNA DUALNA CZUJKA RUCHU **OPAL Pro**



Wersja oprogramowania 1.01

OSTRZEŻENIA

Urządzenie powinno być instalowane przez wykwalifikowany personel.

Przed przystąpieniem do montażu należy zapoznać się z instrukcją.

Wprowadzanie w urządzeniu jakichkolwiek modyfikacji, które nie są autoryzowane przez producenta, lub dokonywanie samodzielnych napraw skutkuje utratą uprawnień wynikających z gwarancji.

Firma SATEL stawia sobie za cel nieustanne podnoszenie jakości swoich produktów, co może skutkować zmianami w ich specyfikacji technicznej i oprogramowaniu. Aktualna informacja o wprowadzanych zmianach znajduje się na naszej stronie internetowej.

Proszę nas odwiedzić:

<http://www.satel.pl>

Deklaracja zgodności jest dostępna pod adresem www.satel.eu/ce

W instrukcji mogą wystąpić następujące symbole:



- uwaga;



- uwaga krytyczna.

Czujka OPAL Pro umożliwia wykrycie ruchu w chronionym obszarze. Przeznaczona jest do montażu na zewnątrz. Instrukcja dotyczy czujki z wersją elektroniki B (lub nowszą) oraz wersją oprogramowania 1.00 (lub nowszą). Czujka spełnia wymagania normy EN 50131-2-4 dla Grade 3.



Certyfikat Grade 3 dotyczy zastosowań wewnętrznych. Użytkowanie czujki na zewnątrz (pomimo pełnej funkcjonalności Grade 3) nie jest objęte certyfikatem (norma dotycząca czujek zewnętrznych nie istnieje).

1. Właściwości

- Pasywny czujnik podczerwieni (PIR) i czujnik mikrofalowy.
- Cyfrowy algorytm detekcji ruchu.
- Cyfrowa kompensacja temperatury.
- Odporność na ruch zwierząt o wadze do 20 kilogramów.
- Odporność na fałszywe alarmy wywołane przez poruszające się, ale nie zmieniające swojego położenia objekty (np. gałęzie).
- Kontrola strefy podejścia.
- Aktywny antymasking IR zgodny z normą EN 50131-2-4 dla Grade 3.
- Czujnik zmierzchu.
- Możliwość oddzielnego programowania/testowania czujników.
- Konfigurowanie czułości przy pomocy pilota OPT-1.
- Trzy diody LED do sygnalizacji pracy czujki.
- Zdalne włączanie/wyłączanie diod LED.
- Zdalne włączanie/wyłączanie trybu konfigurowania.
- Nadzór układu detekcji ruchu i napięcia zasilania.
- Ochrona sabotażowa przed otwarciem obudowy i oderwaniem od podłoża.
- Obudowa odporna na warunki atmosferyczne i cechująca się dużą wytrzymałością mechaniczną.

2. Opis

Czujka zgłasza alarm, gdy czujnik podczerwieni (PIR) i czujnik mikrofalowy wykryją ruch w odstępie czasu krótszym niż 4 sekundy.

Aktywny antymasking IR

Funkcja aktywnego antymaskingu wykrywa próby zasłonięcia czujki lub zamalowania soczewki farbą. Czujka emituje promieniowanie podczerwone i mierzy ilość promieniowania odbijanego z powrotem. W przypadku zasłonięcia czujki lub zamalowania soczewki zmieni się ilość odbijanego promieniowania. Zarejestrowanie gwałtownej zmiany poziomu promieniowania podczerwonego skutkuje włączeniem przekaźnika antymaskingu. Przekaznik pozostanie włączony dopóki czujka wykrywać będzie maskowanie.



Funkcja antymaskingu spełnia wymagania normy EN 50131-2-4.

Funkcje nadzoru

W przypadku uszkodzenia układu detekcji ruchu lub spadku napięcia poniżej 9 V ($\pm 5\%$) na czas dłuższy niż 2 sekundy, czujka zgłosi awarię. Awaria sygnalizowana jest włączeniem przekaźnika alarmowego oraz świeceniem wszystkich diod LED. Sygnalizacja awarii trwa przez cały czas jej występowania.

Zdalne włączanie/wyłączanie diod LED

Zdalne włączanie/wyłączanie diod LED jest możliwe, gdy diody LED nie zostały włączone przy pomocy zworki. Zdalne włączanie/wyłączanie diod LED umożliwia zacisk LED. Diody LED są włączone, gdy na zacisk podana jest masa. Diody LED są wyłączone, gdy zacisk jest odcięty od masy. Do zacisku można podłączyć wyjście centrali alarmowej typu OC zaprogramowane np. jako „Wskaźnik trybu serwisowego”, „Przełącznik bistabilny” lub „Wskaźnik testu wejść”.

Zdalne włączanie/wyłączanie trybu konfigurowania

Zdalne włączanie/wyłączanie trybu konfigurowania umożliwia zacisk SVCE. Tryb konfigurowania jest włączony, gdy na zacisk podana jest masa. Do zacisku można podłączyć wyjście centrali alarmowej typu OC zaprogramowane np. jako „Wskaźnik trybu serwisowego”, „Przełącznik bistabilny” lub „Wskaźnik testu wejść”.

3. Płytki elektronicznej



Nie zdejmuj plastikowej osłony z płytki elektronicznej, aby nie uszkodzić elementów umieszczonych na płytce.

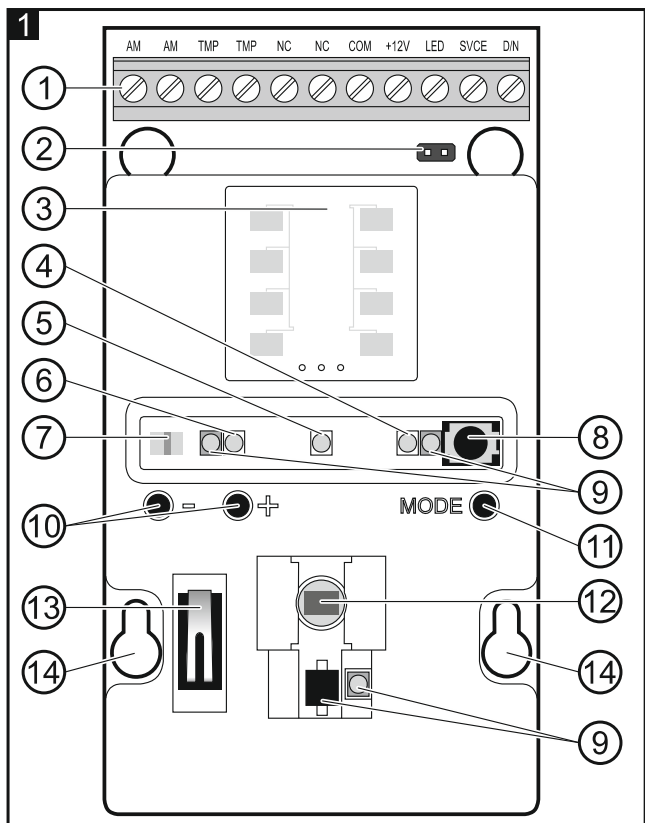
Nie dotykaj pyroelementu, aby go nie zabrudzić.

① zaciski:

- AM** - wyjście antymaskingu (przełącznik NC).
- TMP** - wyjście sabotażowe (NC).
- NC** - wyjście alarmowe (przełącznik NC).
- COM** - masa.
- +12V** - wejście zasilania.
- LED** - włączanie/wyłączanie diod LED.
- SVCE** - włączanie/wyłączanie trybu programowania.
- D/N** - wyjście czujnika zmierzchu (wyjście typu OC).

② kołki do włączenia/wyłączenia diod LED. Jeżeli diody LED mają być włączone, załóż zworkę na kołki (zdalne włączanie/wyłączanie diod LED będzie niemożliwe).

③ czujnik mikrofalowy.



- ④ żółta dioda sygnalizująca wykrycie ruchu przez czujnik PIR – świeci przez 4 sekundy.
- ⑤ czerwona dioda sygnalizująca alarm – świeci przez 2 sekundy.
- ⑥ zielona dioda sygnalizująca wykrycie ruchu przez czujnik mikrofalowy - świeci przez 4 sekundy.



W trakcie rozruchu czujki wszystkie diody migają na przemian przez około 40 sekund. Wszystkie diody świecą cały czas podczas awarii czujki. Diody są też wykorzystywane do sygnalizacji w trybie konfigurowania (patrz: „Konfigurowanie czujki”).

- ⑦ czujnik zmierzchu.
- ⑧ odbiornik podczerwieni umożliwiający konfigurowanie czujki przy pomocy pilota OPT-1. Pilot dostępny jest w ofercie firmy SATEL.
- ⑨ diody układu antymaskingu.
- ⑩ przyciski wykorzystywane podczas regulacji czułości czujników.
- ⑪ przycisk MODE służący do konfigurowania czujki (patrz: „Konfigurowanie czujki”).
- ⑫ czujnik PIR (podwójny pyroelement).
- ⑬ styk sabotażowy reagujący na otwarcie obudowy.
- ⑭ otwory na wkręty mocujące.

Po drugiej stronie płytki elektroniki umieszczony jest styk sabotażowy reagujący na oderwanie podstawy od podłoża.



W przypadku mocowania czujki na uchwycie kątowym lub kulowym, zalecany jest montaż dodatkowego styku sabotażowego.

4. Montaż

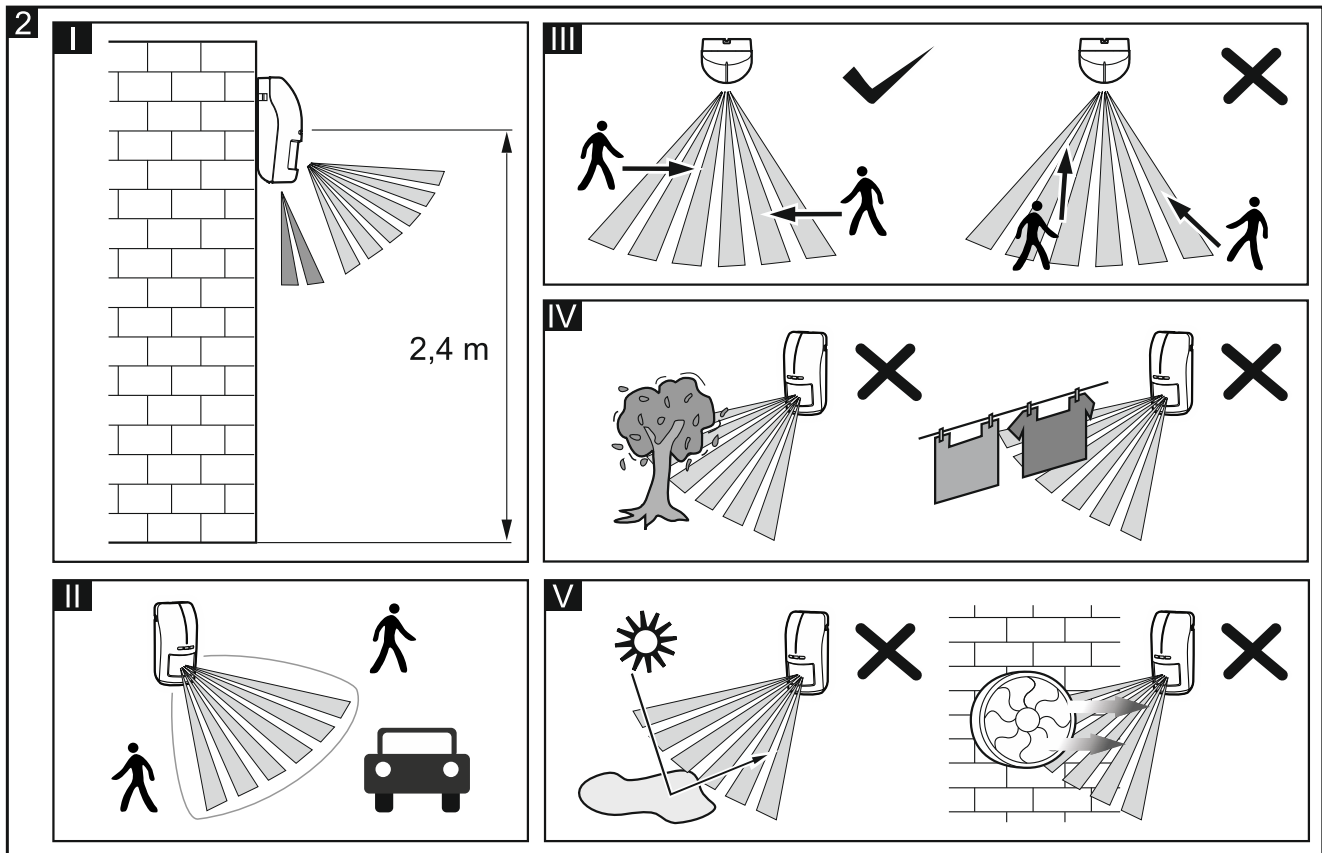


Wszystkie połączenia elektryczne należy wykonywać przy wyłączonym zasilaniu.

Jeżeli czujka ma być odporna na ruch zwierząt, powinna być montowana na wysokości 2,4 m bez odchylenia w pionie. Należy o tym pamiętać szczególnie przy montażu na uchwycie kulowym.

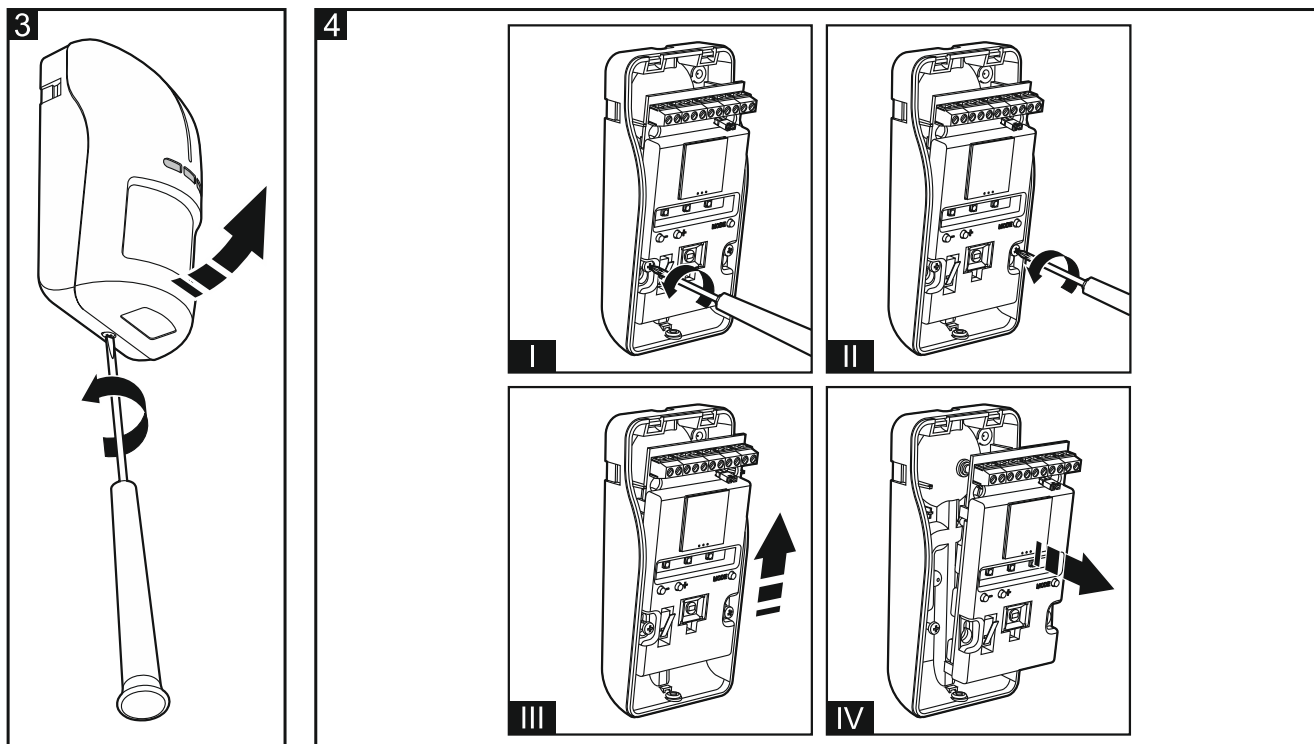
- Czujkę można montować na zewnątrz i w pomieszczeniach, gdzie panują trudne warunki środowiskowe (np. duże zapylenie, duża wilgotność, niska lub wysoka temperatura). Dzięki temu może być używana w magazynach, halach produkcyjnych lub w innych obiektach przemysłowych.
- Instaluj czujkę na zalecanej wysokości (rys. 2-I).
- Jeżeli duży ruch uliczny w pobliżu chronionego obszaru lub inne obiekty poruszające się poza obszarem detekcji powodują, że czujka zgłasza alarm, skieruj czujkę lekko w dół lub zmniejsz czułość detekcji (rys. 2-II).
- Najlepsze warunki pracy czujki to takie, gdzie spodziewany ruch intruza będzie odbywać się prostopadle do torów detekcji czujki (rys. 2-III).
- Nie instaluj czujki w miejscach, gdzie odległość od mogących się poruszać obiektów (np. gałęzie drzew, krzewy, pranie itp.) byłaby mniejsza niż 3 m (rys. 2-IV).

- Nie kieruj czujki na obiekty mogące odbijać światło oraz na wentylatory lub urządzenia będące źródłem ciepła (rys. 2-V).
- Nie instaluj czujki w miejscu, gdzie będzie narażona na bezpośrednie działanie promieni słonecznych.



i W przypadku wprowadzania do obudowy dwóch lub więcej kabli, zaleca się umieszczenie ich w koszulce termokurczliwej. Zmniejszy to ryzyko dostania się wody do obudowy.

1. Otwórz obudowę (rys. 3).
2. Wyjmij płytkę elektroniki (rys. 4).

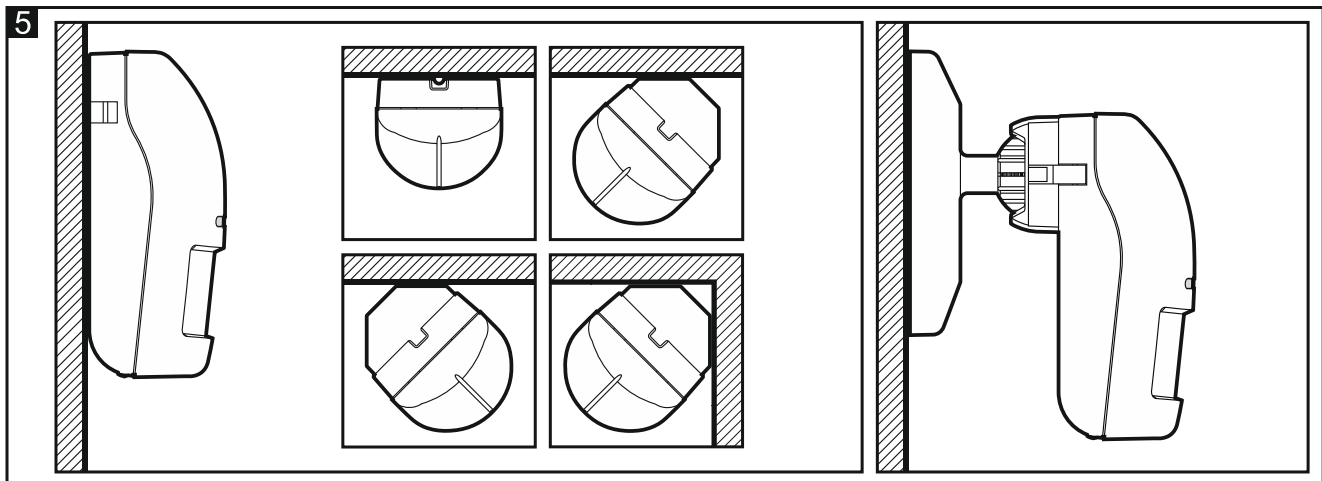


3. Wykonaj otwór na kabel w podstawie obudowy.
4. Przymocuj podstawę obudowy do ściany (patrz: „Montaż bezpośrednio do ściany”), do uchwyty kątowego (patrz: „Montaż na uchwycie kątowym”) lub kulowego (patrz: „Montaż na uchwycie kulowym”). Na rysunku 5 przedstawione zostały możliwe sposoby montażu czujki.
5. Po przymocowaniu czujki, zamocuj płytkę elektroniki.
6. Podłącz przewody do odpowiednich zacisków.



W przypadku montażu na zewnątrz, nie należy podłączać wyjść antymaskingu czujki do wejść centrali alarmowej. Trudne warunki atmosferyczne takie jak deszcz, mgła lub szron mogą być interpretowane przez układ antymaskingu, jako próba maskowania czujki.

7. Włącz zasilanie. Wszystkie diody LED zaczną migać na przemian przez 40 sekund, sygnalizując rozruch czujki.
8. Gdy diody przestaną migać skonfiguruj czujkę (patrz: „Konfigurowanie czujki”).
9. Zamknij obudowę czujki.
10. Wyłącz i ponownie włącz zasilanie czujki, aby układ antymaskingu skonfigurował się poprawnie. Po włączeniu zasilania czujka analizuje otoczenie (przez 40 sekund), w którym została zainstalowana i dostosowuje do niego parametry pracy układu antymaskingu. Analiza otoczenia musi być wykonana przy zamkniętej obudowie, a czujka nie może być zasłonięta przez niepożądane elementy.



Montaż bezpośrednio do ściany

1. Przeprowadź kabel przez otwór wykonany w podstawie obudowy.
2. Przy pomocy kołków i wkrętów przymocuj podstawę obudowy do ściany.

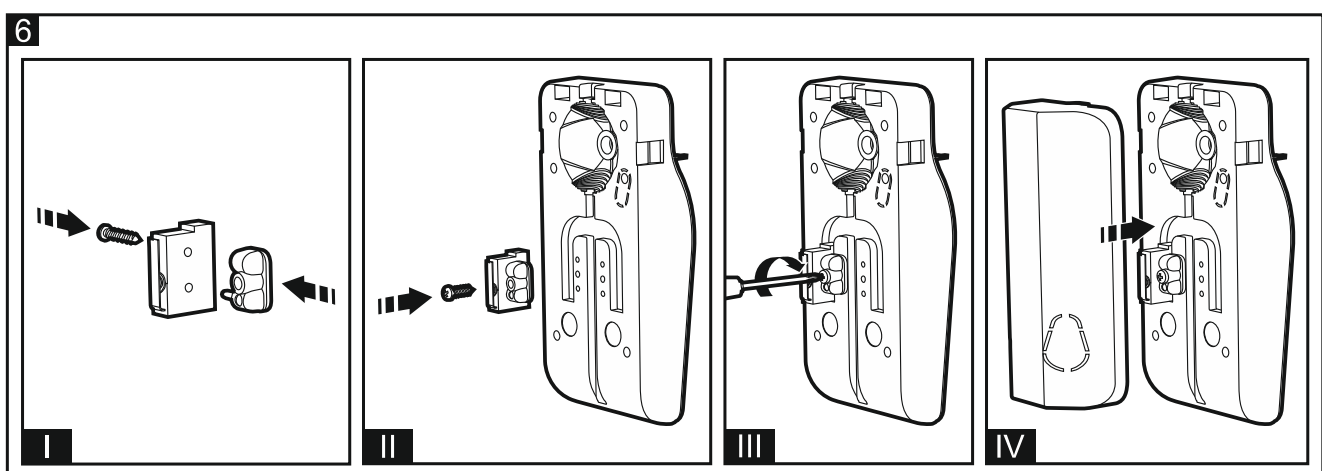
Montaż na uchwycie kątowym

1. Zamontuj dodatkowy styk sabotażowy:
 - przykręć uchwyt montażowy do styku sabotażowego (rys. 6-I),
 - przykręć całość do podstawy obudowy (rys. 6-III).



Rysunek 6 ilustruje montaż styku sabotażowego w jednej z dwóch dopuszczalnych pozycji. Miejsce montażu styku sabotażowego zależy od sposobu montażu uchwytu kąтового. Jeżeli styk sabotażowy ma być zamontowany w drugiej pozycji, uchwyt do montażu styku umieść z drugiej strony.

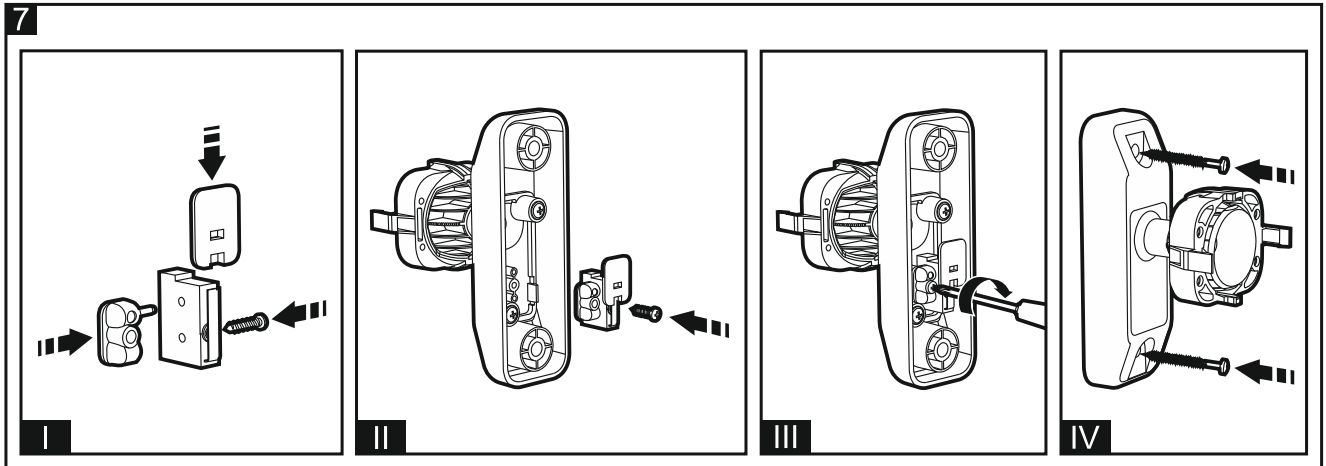
2. Wykonaj otwory pod wkręty i kabel w uchwycie.
3. Przeprowadź kabel przez wykonany otwór.
4. Przymocuj uchwyt przy pomocy kołków i wkrętów do ściany.
5. Przeprowadź kabel przez otwór wykonany w podstawie obudowy.
6. Przy pomocy wkrętów przymocuj podstawę obudowy do uchwytu (rys. 8).



Montaż na uchwycie kulowym

1. Zamontuj dodatkowy styk sabotażowy:
 - przykręć uchwyt montażowy do styku sabotażowego (rys. 7-I),

- założyć nakładkę zwiększającą powierzchnię styku (rys. 7-I),
 - przykręcić całość do podstawy uchwytu kulowego (rys. 7-III).
2. Przeprowadź kabel przez otwór w ramieniu uchwytu.
 3. Przymocuj uchwyt kulowy przy pomocy kołków i wkrętów do ściany (rys. 7-IV).
 4. Przeprowadź kabel przez otwór wykonany w podstawie obudowy.
 5. Przy pomocy wkrętów przymocuj podstawę obudowy do uchwytu kulowego (rys. 9).

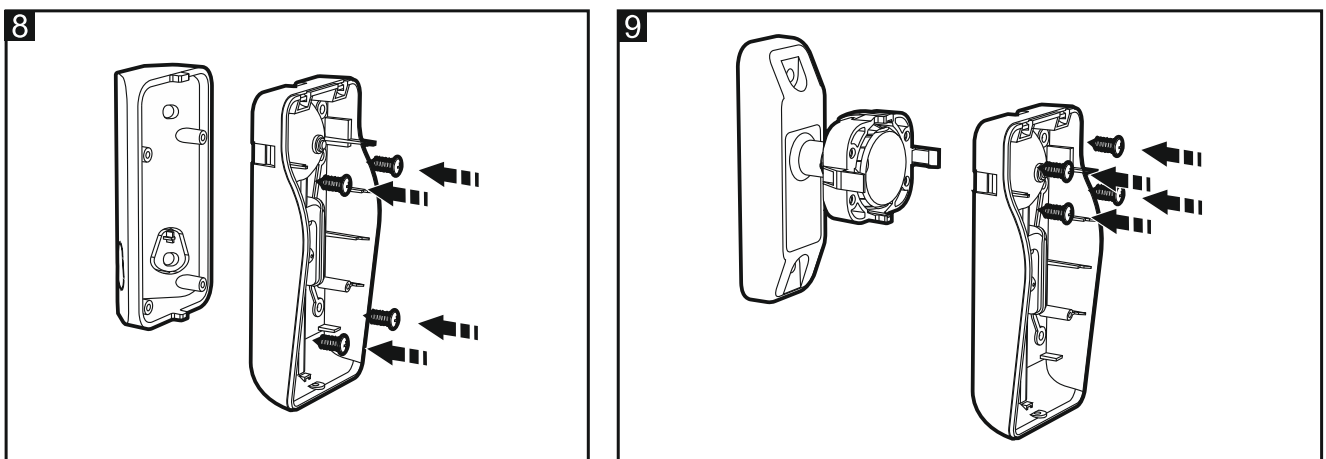


Podłączenie dodatkowego styku sabotażowego

Ze styku wyprowadzone są trzy przewody:

- czarny – przewód wspólny,
- niebieski – przewód dla obwodu NC,
- szary – przewód dla obwodu NO.

Styk sabotażowy można podłączyć szeregowo do wyjścia sabotażowego (TMP) na płycie elektroniki lub podłączyć do dodatkowego obwodu sabotażowego.



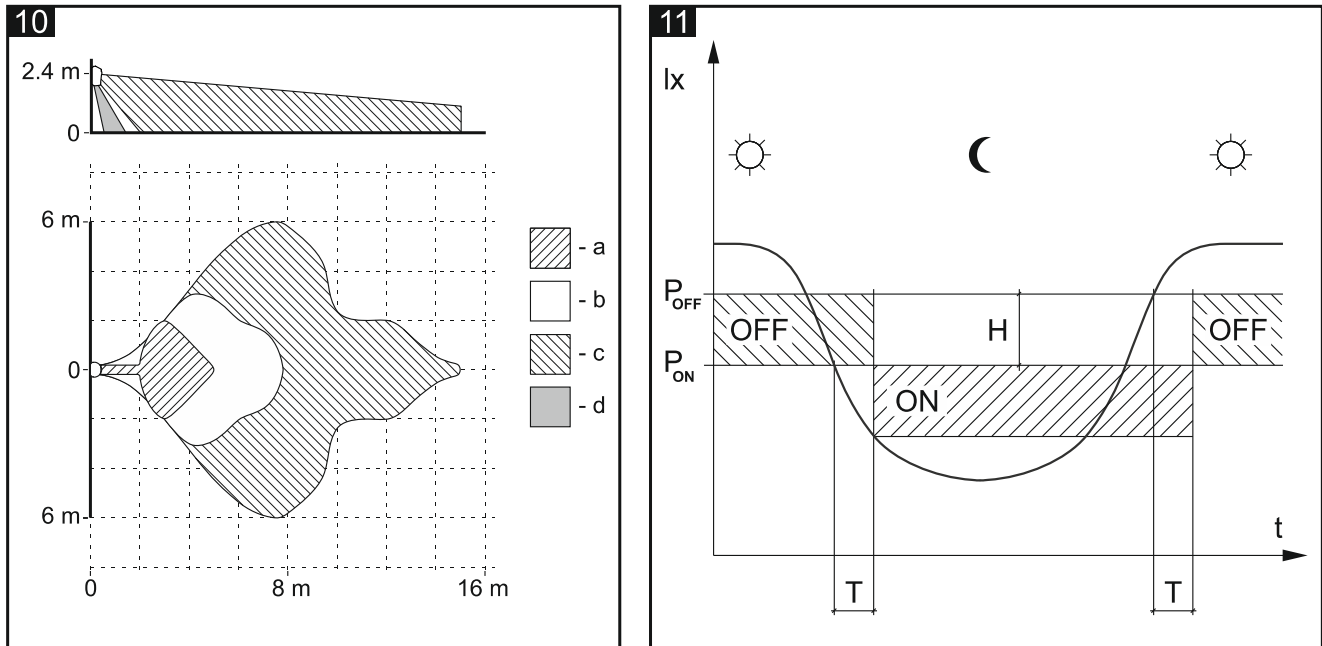
5. Konfigurowanie czujki

W czujce możesz programować parametry pracy każdego czujnika niezależnie:

- czułość detekcji czujnika mikrofalowego,
- czułość detekcji czujnika PIR,
- próg detekcji czujnika zmierzchu.

Każdy z czujników ma 16 progów czułości.

Rysunek 10 przedstawia obszary detekcji czujki ruchu (a - minimalny, b - domyślny, c - maksymalny, d - strefę podejścia).



Rysunek 11 ilustruje sposób działania czujnika zmierzchu. Na osi czasu zaznaczone jest opóźnienie czasowe T (w trybie pracy $T=15$ min, w trybie konfigurowania $T=3$ s). Oznaczona na rysunku literą H histereza natężenia światła oraz opóźnienie czasowe sprawiają, że czujnik jest odporny na krótkotrwałe i przypadkowe zmiany natężenia światła. Tabela 1 przedstawia wartości natężenia światła dla trzech progów detekcji czujnika.

Próg detekcji	Natężenie światła [lx]	
	Załączenie [P_{ON}]	Wyłączenie [P_{OFF}]
minimalny	10	170
domyślny	25	100
maksymalny	30	80

Tabela 1



Wszystkie parametry ustawione w trybie konfigurowania zapisywane są w pamięci nieulotnej czujki i są zachowywane nawet po utracie zasilania.

Jeżeli czujka ma być odporna na ruch zwierząt, dla czujników podczerwieni i mikrofalowego nie ustawiaj czułości detekcji wyższej niż ustawiona fabrycznie.

Uruchomienie trybu konfigurowania

Naciśnij na 2 sekundy przycisk MODE na płycie elektroniki czujki lub podaj masę na zacisk SVCE. Gdy uruchomiony zostanie tryb konfigurowania, zacznie migać zielona dioda, co oznacza, że możesz ustawić czułość czujnika mikrofalowego.



Uruchomienie trybu konfigurowania wyłącza funkcję antymaskingu. Funkcja antymaskingu zostanie włączona automatycznie po zakończeniu trybu konfigurowania.

Sygnalizacja w trybie konfigurowania

Poniżej opisany został sposób działania diod LED podczas konfigurowania poszczególnych czujników.

Czujnik mikrofalowy

zielona dioda – miganie informuje o konfigurowaniu czujnika mikrofalowego, częstotliwość migania o czułości (wyższa częstotliwość migania = wyższa czułość czujnika),

żółta dioda – sygnalizuje wykrycie ruchu - świeci przez 2 sekundy.

Czujnik PIR

żółta dioda – miganie informuje o konfigurowaniu czujnika PIR, częstotliwość migania o czułości (wyższa częstotliwość migania = wyższa czułość czujnika),

zielona dioda – sygnalizuje wykrycie ruchu - świeci przez 2 sekundy.

Czujnik zmierzchu

czerwona dioda – miganie informuje o konfigurowaniu czujnika zmierzchu, częstotliwość migania o ustawionym progu detekcji (wyższa częstotliwość migania = wyższy próg detekcji),

żółta dioda – świecenie informuje o spadku natężenia światła poniżej progu.



Osiągnięcie dolnej lub górnej granicy zakresu regulacji jest sygnalizowane świeceniem diody LED przez 3 sekundy.

Konfigurowanie przy pomocy przycisków czujki

Naciskając przyciski **-** (zmniejszenie wartości) i **+** (zwiększenie wartości) ustaw czułość / próg detekcji czujnika.



*Jednoczesne wciśnięcie przycisków **-** i **+** powoduje przywrócenie ustawień fabrycznych dla konfigurowanego czujnika. Przytrzymanie wciśniętych przycisków przez okres 3 sekund przywróci ustawienia fabryczne dla wszystkich czujników.*

Krótkie naciśnięcie przycisku MODE umożliwia przejście do konfigurowania kolejnego czujnika. Czujka poinformuje miganiem odpowiedniej diody, który czujnik jest aktualnie konfigurowany (patrz „Sygnalizacja w trybie konfigurowania”).

Konfigurowanie przy pomocy pilota OPT-1

Skieruj pilota na czujkę i naciskając przyciski ● (zmniejszenie wartości) i ○ (zwiększenie wartości) ustaw czułość/próg detekcji czujnika.



Naciśnięcie przycisku ▲ spowoduje przywrócenie ustawień fabrycznych konfigurowanego czujnika.

Naciskając przycisk ■ (następny czujnik) lub □ (poprzedni czujnik) przejdź do konfigurowania kolejnego czujnika. Czujka poinformuje miganiem odpowiedniej diody, który czujnik jest aktualnie konfigurowany (patrz „Sygnalizacja w trybie konfigurowania”).

Zakończenie trybu konfigurowania

Naciśnij na 2 sekundy przycisk MODE znajdujący się na płytce elektroniki lub zdejmij masę z zacisku SVCE.



Jeżeli tryb konfigurowania został uruchomiony przy pomocy przycisku MODE, zostanie wyłączony automatycznie po 20 minutach od ostatniej operacji wykonanej przez użytkownika.

6. Opóźnienie antymaskingu

Opóźnienie antymaskingu, to czas, przez który czujka musi być zasłonięta, aby został włączony przekaźnik antymaskingu (por. „Aktywny antymasking IR”). Fabrycznie opóźnienie wynosi 1 sekundę. Możesz zwiększyć opóźnienie do 60 sekund.



Jeżeli opóźnienie antymaskingu wynosi 60 sekund, funkcja antymaskingu nie spełnia wymagań normy EN 50131-2-4 dla Grade 3.

W celu zaprogramowania 60-sekundowego opóźnienia:

1. Wyłącz zasilanie czujki.
2. Załóż zworkę na kołki do włączania / wyłączania diod LED.
3. Naciśnij i przytrzymaj przycisk \ominus na płycie elektroniki.
4. Włącz zasilanie czujki.
5. Po 3 sekundach od włączenia zasilania puść przycisk \ominus . Nowe ustawienia zostaną zapisane.

W celu zaprogramowania 1-sekundowego opóźnienia:

1. Wyłącz zasilanie czujki.
2. Zdejmij zworkę z kołków do włączania / wyłączania diod LED.
3. Naciśnij i przytrzymaj przycisk \ominus na płycie elektroniki.
4. Włącz zasilanie czujki.
5. Po 3 sekundach od włączenia zasilania puść przycisk \ominus . Nowe ustawienia zostaną zapisane.

7. Test zasięgu

Sprawdź, czy poruszanie się w obszarze detekcji czujki spowoduje uruchomienie przekaźnika alarmowego oraz zaświecenie czerwonej diody.

Oddzielne testowanie czujników

Testowanie czujników przeprowadza się w trybie konfigurowania czujki. Uruchamianie trybu, wybór czujnika oraz sposób zmiany zakresu czułości zostały opisane szczegółowo w rozdziale „Konfigurowanie czujki”.

1. Uruchom tryb konfigurowania.
2. Wybierz czujnik do testu.
3. Sprawdź, czy poruszanie się w nadzorowanym obszarze spowoduje uruchomienie przekaźnika alarmowego oraz zaświecenie diody sygnalizującej naruszenie.
4. W razie potrzeby zmień czułość i ponownie sprawdź działanie czujnika.

8. Pilot OPT-1

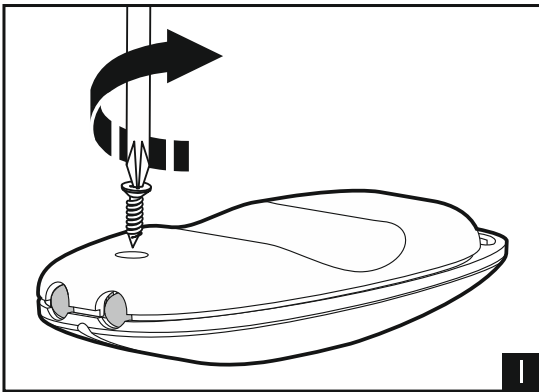
Pilot zasilany jest baterią litową CR2032 3V. Żywotność baterii zależy wyłącznie od sposobu użytkownika pilota. Bateria wystarczy na co najmniej 8 tys. naciśnień przycisków.

Naciśnięciu dowolnego przycisku towarzyszy zaświecenie diody LED w pilocie. Jeżeli bateria jest słaba, dioda zamiast świecić miga. Konieczna jest wówczas wymiana baterii. Sposób wymiany baterii przedstawia rysunek 12. Gdy bateria jest słaba, mniejszy jest zasięg pilota.

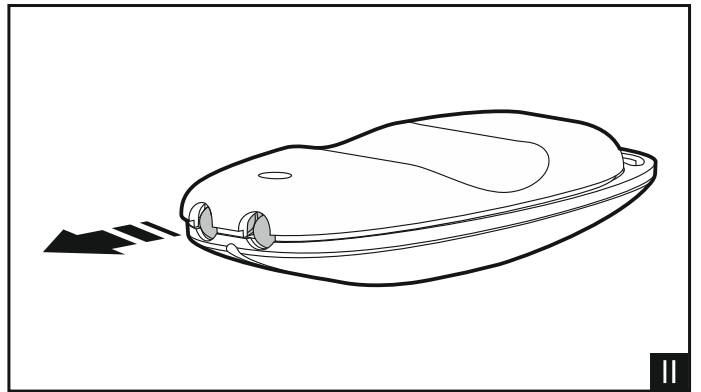


Zużytych baterii nie wolno wyrzucać, lecz należy się ich pozbywać zgodnie z obowiązującymi przepisami dotyczącymi ochrony środowiska.

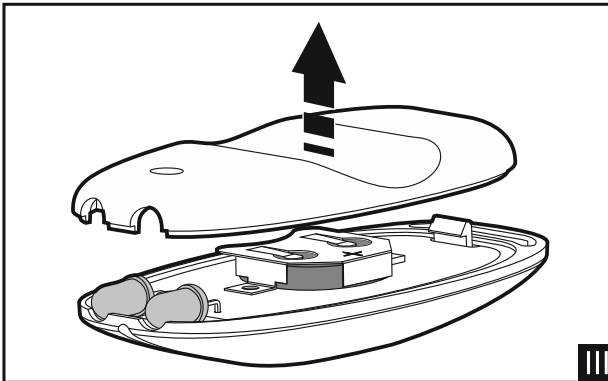
12



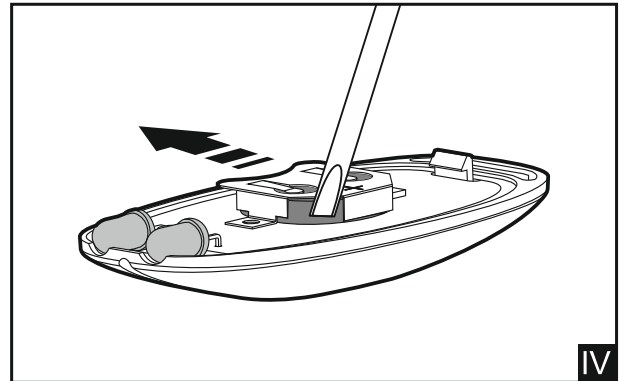
I



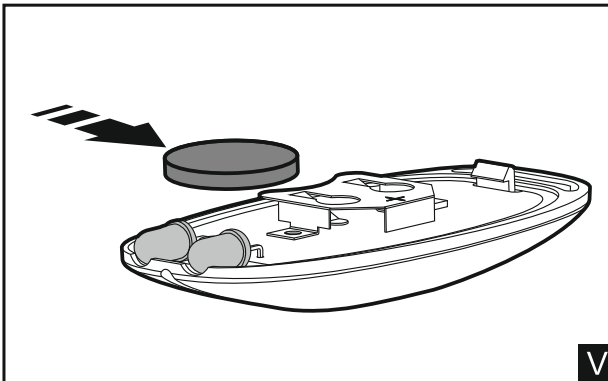
II



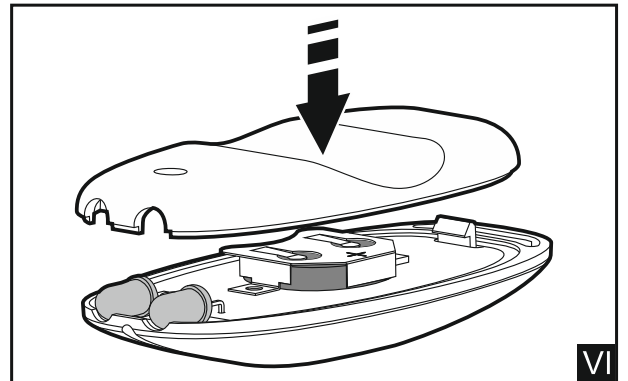
III



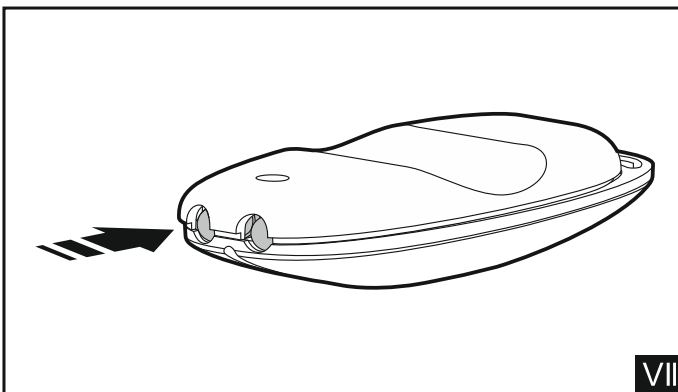
IV



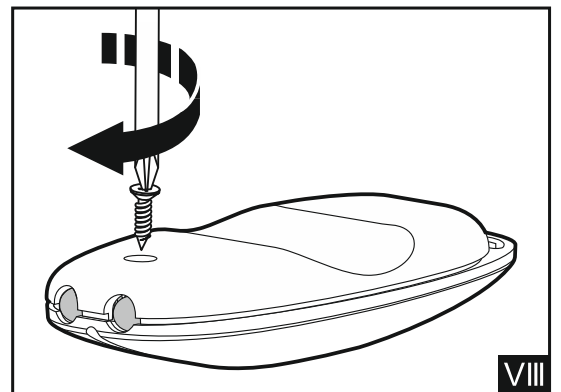
V



VI



VII



VIII

9. Dane techniczne

OPAL Pro

Napięcie zasilania	12 V DC \pm 15%
Pobór prądu w stanie gotowości	17 mA
Maksymalny pobór prądu	30 mA
Dopuszczalne obciążenie styków przekaźnika (rezystancyjne)	40 mA / 16 V DC
Dopuszczalne obciążenie wyjścia D/N (wyjście typu OC).....	50 mA / 12 VDC
Częstotliwość mikrofal.....	24 GHz
Wykrywalna prędkość ruchu	0,2...3 m/s
Czas sygnalizacji alarmu.....	2 s
Czas rozruchu	40 s
Zalecana wysokość montażu	2,4 m
Stopień zabezpieczenia	Grade 3
Spełniane normy	EN50131-1, EN 50131-2-4, EN50130-4, EN50130-5
Stopień ochrony IP.....	IP54
Klasa środowiskowa wg EN50130-5.....	IIIa
Zakres temperatur pracy	-40...+55 °C
Maksymalna wilgotność	93 \pm 3%
Wymiary	65 x 138 x 58 mm
Masa czujki (bez uchwytu).....	178 g

Pilot OPT-1

Bateria.....	CR2032 3V
Zasięg	15 m
Wymiary obudowy.....	78 x 38 x 16 mm
Masa	24 g